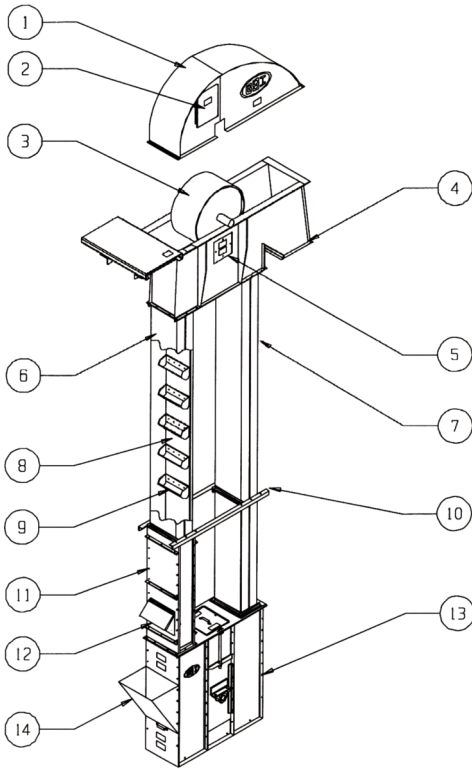




Serleges felhordók és Láncos termény szállítók



Serleges felhordók



Modell	Teljesítmény [t/h]	Heveder seb. [m/s]	Szár méret [mm]	Dob [mm]	Kanál [mm]	Kanál osztás [mm]
GSB						
25G16	63	2,15	254x406	406	228x153	203
30G16	76	2,15	254x406	406	228x153	166
50G24	127	2,43	254x406	610	279x153A*	140
60G30	152	2,76	304x457	762	330x153A*	153
80G36	204	3,15	304x457	914	330x178	203
100G36	255	3,15	304x457	914	330x178A*	153

A* - Alacsony profil

- | | |
|---|----------------------------------|
| 1. Fej takaró lemez | 8. Heveder |
| 2. Robbanó ajtó (kérésre) | 9. Serlegek |
| 3. Hajtódob (gumirozott vagy pálcás) | 10. Összekötő idom |
| 4. Fejtag | 11. Szerelő szár |
| 5. Szerviz ajtó | 12. Kémlő ablak (kérésre) |
| 6. Felmenő ág | 13. Lábtág terelő dobbal |
| 7. Lemenő ág | 14. Etető garat |

Felület kezelés:
Fej koptató lemez:

1. horganyzott, 2. porszórt festett (szinterezett)
1. részleges (alap kivétel), 2. teljes - poliuretán bélés

Lánchos termény szállítók

Méretek	Szállítási teljesítmény [t/h]	98 ford/min		
		138 ford/min	177 ford/min	
[col]	[mm]	[0,5 m/s]	[0,7 m/s]	[0,9 m/s]
9x12	228x304	52	74	95
12x12	304x304	70	98	126
16x12	406x304	92	130	167
12x14	304x355	85	120	153
16x14	406x355	112	158	203
21x14	533x355	148	209	268
14x20	355x508	162	229	293
16x20	406x508	186	262	336
20x20	508x508	232	327	420

- | | |
|------------------------------|-----------------------|
| 1. Fej tag, hajtással | 3. Feszítő tag |
| 2. Közbenő tag | 4. Láncfeszítő |

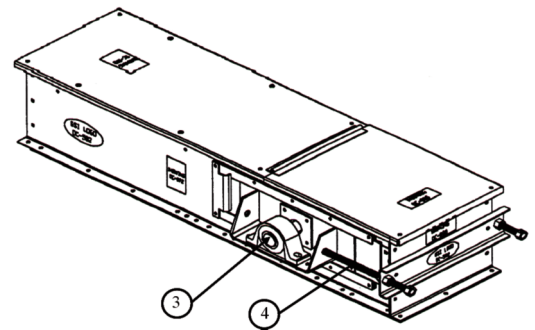
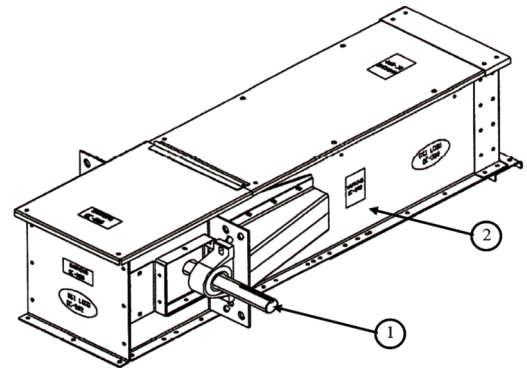
Felület kezelés:

1. horganyzott, 2. porszórt festett (szinterezett)

Fej koptató lemez:

1. nincs (alap kivétel)

2. alj, 3. alj és oldal koptató - acél koptató bélés



Száraz 14% nedvesség tartalmú búzával [800 kg/m³] számolt kapacitás.
Serleges felhordónál a kanál telítődés vízszinten számolva.



4 HUNGAR AGRI-TECH KFT.

7621 Pécs, Zrínyi u. 1.

Tel.: 30/9564-202 • 72/511-600 • Fax: 72/511-601

E-mail: hunagri@hunagri.axelero.net

Web: hunagri.axelero.net

GSI
Grain Systems